



2. РЕФРИЖЕРАТОРЫ ГИФФОРДА-МАКМАГОНА

CTI Cryogenics

Одно- и двухступенчатые криорефрижераторы на основе цикла Гиффорда-МакМагона производства одного из мировых лидеров в своем классе, компании **CTI Cryogenics**.

CTI-CRYOGENICS



Одноступенчатые машины (минимальная температура ~ 30 К)

Характеристика	Модель 22	Модель 350	Модель 1050
Холодопроизводительность при 77 К, Вт	11	40	80
Вес, кг	10	13,5	13,5
Время захлаживания, мин	65 (при 50 Гц)	65 (при 50 Гц)	50 (при 50 Гц)

Двухступенчатые машины (минимальная температура 8 - 10 К)

Характеристика	Модель 22	Модель 350	Модель 1020	Модель 1050
Холодопроизводительность, Вт	8 @ 77 К	20 @ 77 К	35 @ 77 К	65 @ 77 К
	1 @ 20 К	4 @ 20 К	12 @ 20 К	7 @ 20 К
Вес, кг	10	13,5	13,5	13,5
Время захлаживания, мин	65 (при 50 Гц)	65 (при 50 Гц)	50 (при 50 Гц)	50 (при 50 Гц)

Рефрижераторы комплектуются гелиевыми компрессорами фирмы CTI Cryogenics с водяным или воздушным охлаждением. Информация по компрессорам дана в разделе "Крионасосы (компрессоры для комплектации крионасосов)".

SHI (Sumitomo Heavy Industries)

Криорефрижераторы на основе цикла Гиффорда-МакМагона и на основе цикла пульсационной трубы одного из ведущих японских производителей - **SHI (Sumitomo Heavy Industries)**.

Компания SHI (Sumitomo Heavy Industries) производит высококачественные криорефрижераторы, основанные на замкнутом цикле Гиффорда-МакМагона. Криорефрижераторы известны своей большой охлаждающей способностью, высокими характеристиками и свободной ориентацией. Модели широко используются не только в промышленности, но и в научно-исследовательском оборудовании. Их основные преимущества: большая холодопроизводительность, простота обслуживания, надежность и возможность работы в любой пространственной ориентации.





Криорефрижераторы на 4 К

Инновационная разработка Sumitomo. Холодопроизводительность не зависит от ориентации криорефрижератора. Находят применение в создании "сухих" сверхпроводящих систем, реконденсаторов жидкого гелия, в исследовательских криостатах и т.д.

Модель	Мощность при 50 Гц		Мощность при 60 Гц	
	Холодопроизводительность 1-ой ступени	Холодопроизводительность 2-ой ступени	Холодопроизводительность 1-ой ступени	Холодопроизводительность 2-ой ступени
SRDK-415D	35 Вт @ 50 К	1,5 Вт @ 4,2 К	45 Вт @ 50 К	1,5 Вт @ 4,2 К
SRDK-408D2	34 Вт @ 40 К	1 Вт @ 4,2 К	44 Вт @ 40 К	1 Вт @ 4,2 К
SRDK-205D	3 Вт @ 50 К	0,5 Вт @ 4,2 К	4 Вт @ 4,2 К	0,5 Вт @ 4,2 К
SRDK-305D	15 Вт @ 40 К	0,4 Вт @ 4,2 К	20 Вт @ 40 К	0,4 Вт @ 4,2 К
SRDK-101D	3 Вт @ 60 К	0,1 Вт @ 4,2 К	5 Вт @ 60 К	0,1 Вт @ 4,2 К

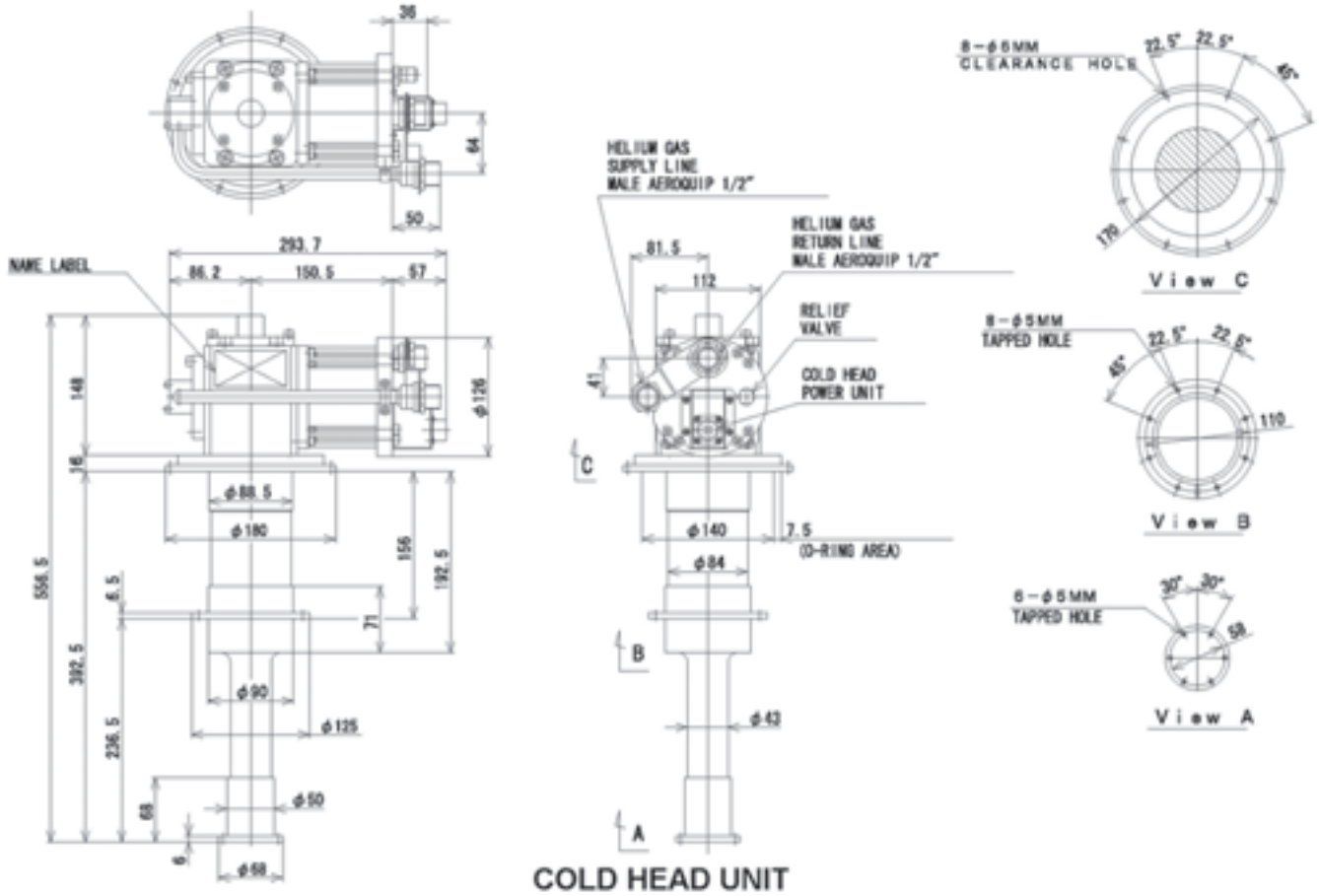
SRDK-415D

Модель		SRDK-415D-A71A	SRDK-415D-W71C	SRDK-415D-W71D	SRDK-415D-A61C	SRDK-415D-A61D
Холодопроизводительность 1-ой ступени	Мощность при 50 Гц	35 Вт @ 50 К	35 Вт @ 50 К	35 Вт @ 50 К	35 Вт @ 50 К	35 Вт @ 50 К
	Мощность при 60 Гц	45 Вт @ 50 К	45 Вт @ 50 К	45 Вт @ 50 К	45 Вт @ 50 К	45 Вт @ 50 К
Холодопроизводительность 2-ой ступени	Мощность при 50 Гц	1,5 Вт @ 4,2 К	1,5 Вт @ 4,2 К	1,5 Вт @ 4,2 К	1,5 Вт @ 4,2 К	1,5 Вт @ 4,2 К
	Мощность при 60 Гц	1,5 Вт @ 4,2 К	1,5 Вт @ 4,2 К	1,5 Вт @ 4,2 К	1,5 Вт @ 4,2 К	1,5 Вт @ 4,2 К
Самая низкая температура 2-ой ступени		< 3,5 К				
Время охлаждения 2-ой ступени		< 60 мин (4,2 К)				
Криокулер	Температура окружающей среды	5 - 35 °С				
	Вес	18,5 кг				
Интервал между циклами технического обслуживания		10 000 часов				
Компрессор	Модель	CSA-71A (внутренний, воздушное охлаждение)	F-50 (внутренний, водяное охлаждение)	F-50 (внутренний, водяное охлаждение)	CNA-61C (внешний, воздушное охлаждение)	CNA-61D (внешний, воздушное охлаждение)
	Вес	< 140 кг	< 117 кг	< 120 кг	внутренний: < 45 кг внешний: < 115 кг	внутренний: < 45 кг внешний: < 115 кг
Интервал между циклами технического обслуживания		20 000 часов				
Электропитание		3 фазы; 200 В (50/60 Гц)	3 фазы; 200 В (50/60 Гц)	3 фазы; 380, 400, 415 В (50 Гц); 3 фазы; 460, 480 В (60 Гц)	3 фазы; 200 В (50/60 Гц)	3 фазы; 380, 400, 415 В (50 Гц); 3 фазы; 460, 480 В (60 Гц)
Потребляемая мощность (50/60 Гц)	На режиме Охлаждение	6,5/7,5 кВт 7,2/8,3 кВт	6,5/7,5 кВт 7,2/8,3 кВт	7,5/8,5 кВт 7,2/8,3 кВт	7,5/8,5 кВт 8,0/9,2 кВт	7,5/8,5 кВт 8,0/9,2 кВт
		Максимальный ток				
		25 А	25 А	12 А	27 А	13 А
Шнур питания		20 А x 20 м				

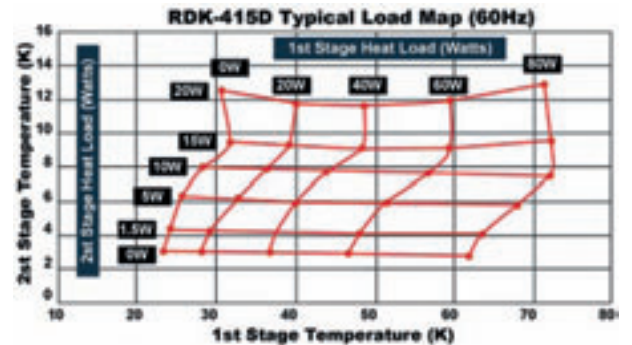
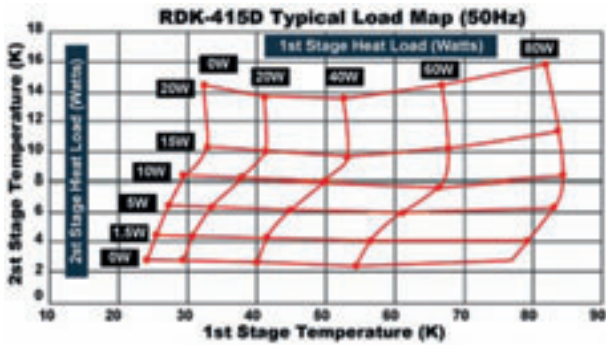


2. РЕФРИЖЕРАТОРЫ ГИФФОРДА-МАКМАГОНА

Габаритные размеры



COLD HEAD UNIT



SRDK-408D2

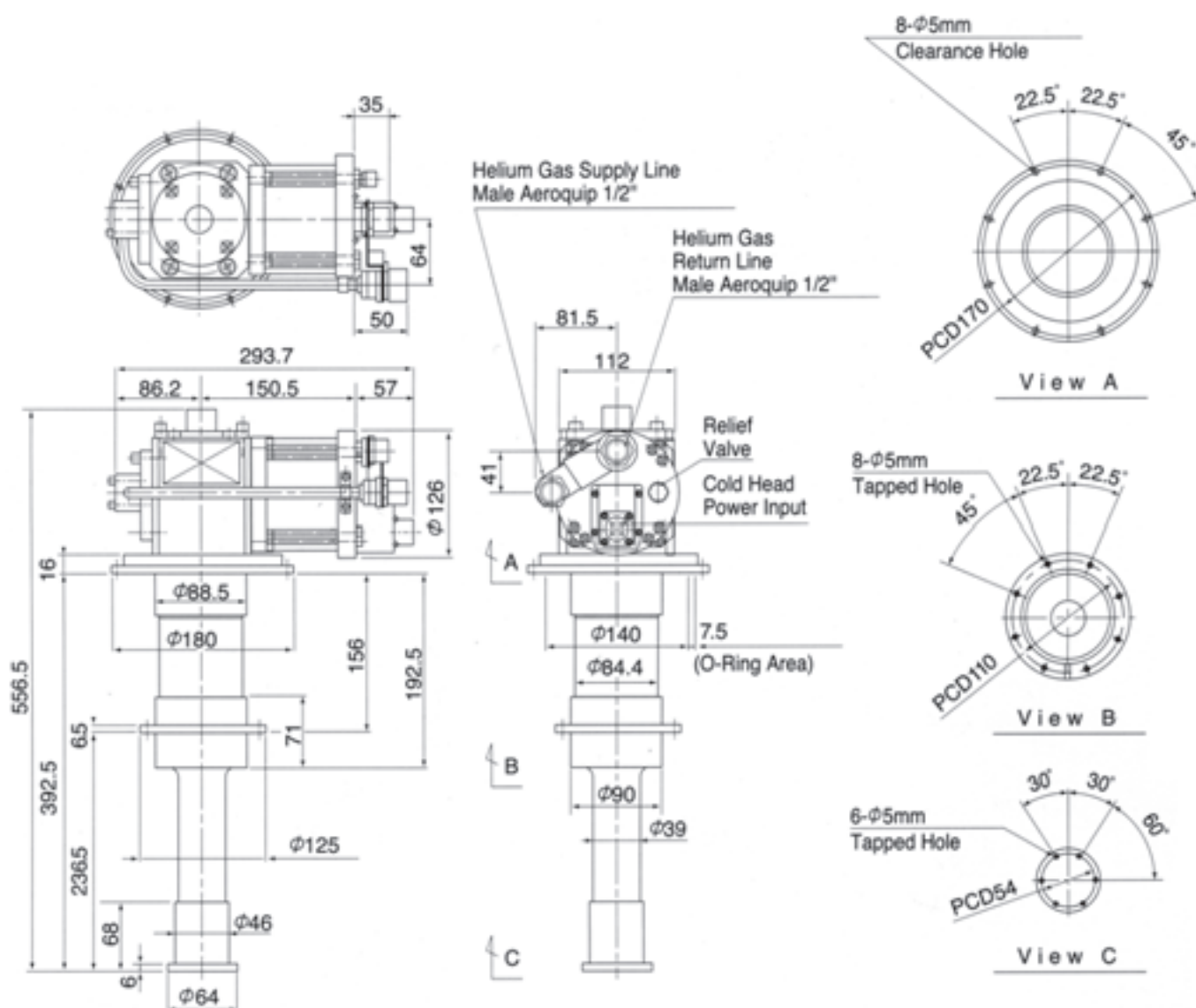
Модель		SRDK-408D2-W71C	SRDK-408D2-W71C	SRDK-408D2-W71D	SRDK-408D2-A61C	SRDK-408D2-A61D
Холодопроизводительность 1-ой ступени	Мощность при 50 Гц	34 Вт @ 40 К	34 Вт @ 40 К	34 Вт @ 40 К	34 Вт @ 40 К	34 Вт @ 40 К
	Мощность при 60 Гц	44 Вт @ 40 К	44 Вт @ 40 К	44 Вт @ 40 К	44 Вт @ 40 К	44 Вт @ 40 К
Холодопроизводительность 2-ой ступени	Мощность при 50 Гц	1 Вт @ 4,2 К	1 Вт @ 4,2 К	1 Вт @ 4,2 К	1 Вт @ 4,2 К	1 Вт @ 4,2 К
	Мощность при 60 Гц	1 Вт @ 4,2 К	1 Вт @ 4,2 К	1 Вт @ 4,2 К	1 Вт @ 4,2 К	1 Вт @ 4,2 К
Самая низкая температура 2-ой ступени		< 3,5 К				
Время охлаждения 2-ой ступени		< 60 мин (4,2 К)				
Криокулер	Температура окружающей среды	5 - 35 °C				
	Вес	18 кг				
Интервал между циклами технического обслуживания		10 000 часов				

2. РЕФРИЖЕРАТОРЫ ГИФФОРДА-МАКМАГОНА



Компрессор	Модель	CSA-71A (внутренний, воздушное охлаждение)	F-50 (внутренний, водяное охлаждение)	F-50 (внутренний, водяное охлаждение)	CNA-61C (внешний, воздушное охлаждение)	CNA-61D (внешний, воздушное охлаждение)
	Вес	< 140 кг	< 117 кг	< 120 кг	внутренний: < 45 кг внешний: < 115 кг	внутренний: < 45 кг внешний: < 115 кг
	Интервал между циклами технического обслуживания	20 000 часов				
Электропитание		3 фазы; 200 В (50/60 Гц)	3 фазы; 200 В (50/60 Гц)	3 фазы; 380, 400, 415 В (50 Гц); 3 фазы; 460, 480 В (60 Гц)	3 фазы; 200 В (50/60 Гц)	3 фазы; 380, 400, 415 В (50 Гц); 3 фазы; 460, 480 В (60 Гц)
Потребляемая мощность (50/60 Гц)	На режиме Охлаждение	6,5/7,5 кВт 7,2/8,3 кВт	6,5/7,5 кВт 7,2/8,3 кВт	7,5/8,5 кВт 7,2/8,3 кВт	7,5/8,5 кВт 8,0/9,2 кВт	7,5/8,5 кВт 8,0/9,2 кВт
Максимальный ток		25 А	25 А	12 А	27 А	13 А
Шнур питания		20 А x 6 м			20 А x 20 м	

Габаритные размеры



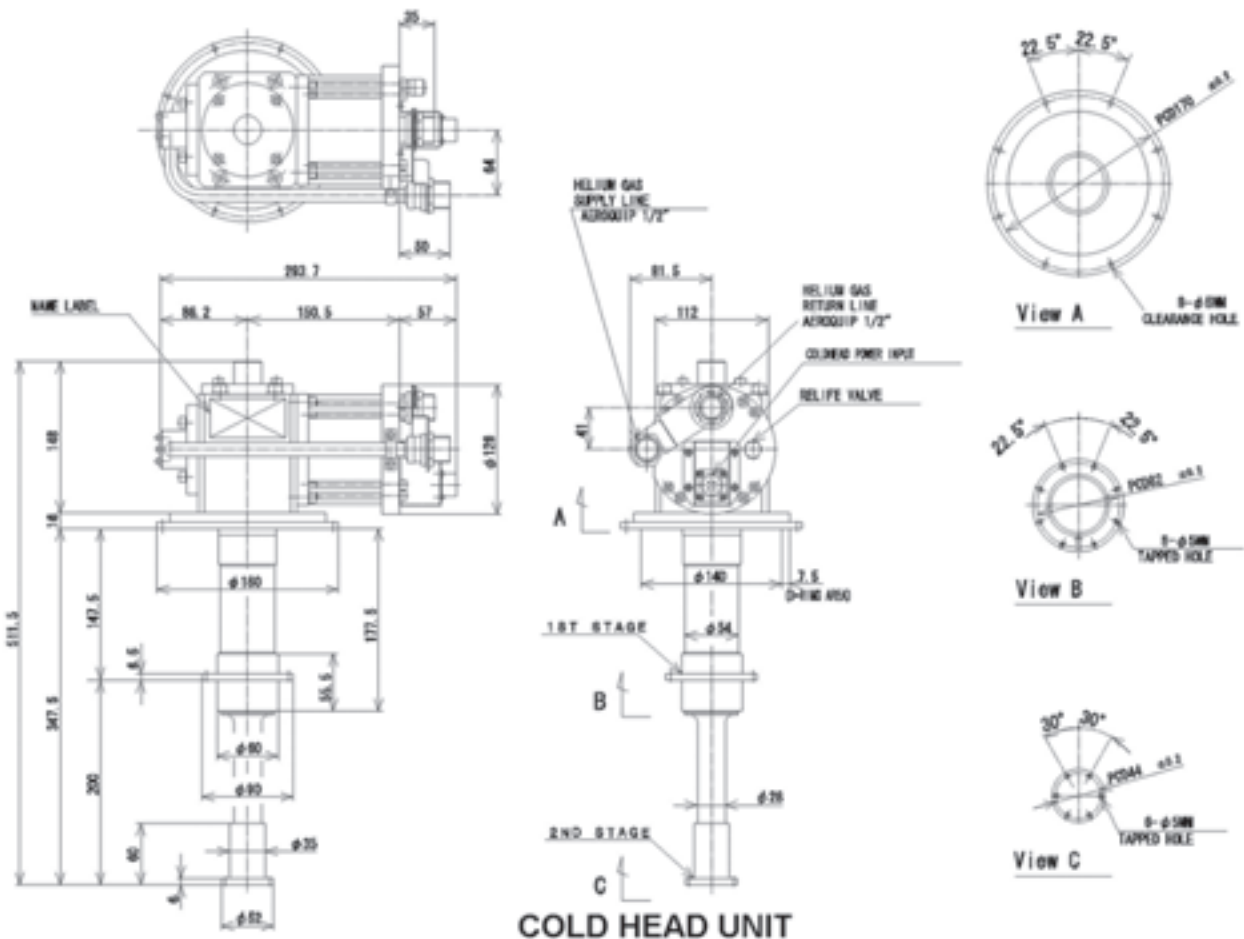


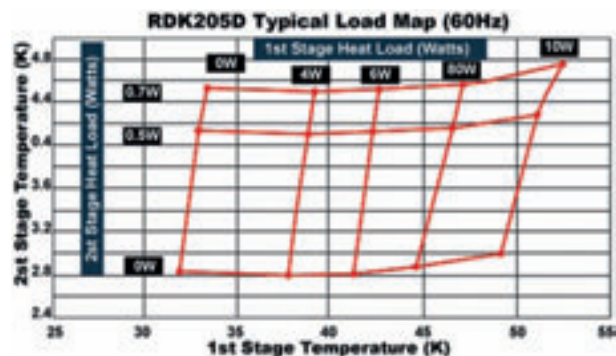
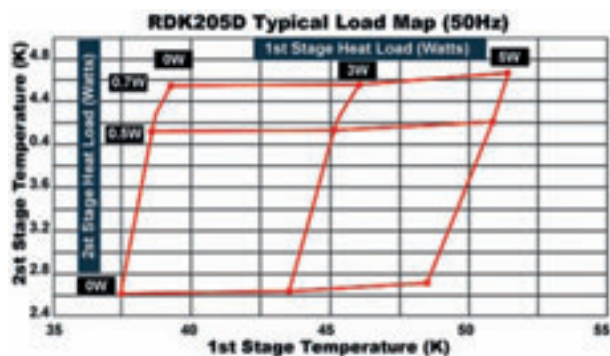
2. РЕФРИЖЕРАТОРЫ ГИФФОРДА-МАКМАГОНА

SRDK-205D

Модель		SRDK-205D-W21A
Холодопроизводительность 1-ой ступени	Мощность при 50 Гц	3 Вт @ 50 К
	Мощность при 60 Гц	4 Вт @ 50 К
Холодопроизводительность 2-ой ступени	Мощность при 50 Гц	0,5 Вт @ 4,2 К
	Мощность при 60 Гц	0,5 Вт @ 4,2 К
Самая низкая температура 2-ой ступени		< 3,5 К
Время охлаждения 2-ой ступени		< 90 мин (4,2 К)
Криокулер	Температура окружающей среды	5 - 35 °C
	Вес	14 кг
Интервал между циклами технического обслуживания		10 000 часов
Компрессор	Модель	СКW-21А (внутренний, водяное охлаждение)
	Вес	< 104 кг
	Интервал между циклами технического обслуживания	30 000 часов
Электропитание		3 фазы; 200 В (50/60 Гц)
Потребляемая мощность (50/60 Гц)	На режиме Охлаждение	3,8/4,8 кВт 4,6/5,6 кВт
Максимальный ток	7,5 А	
Шнур питания		20 А x 10 м

Габаритные размеры





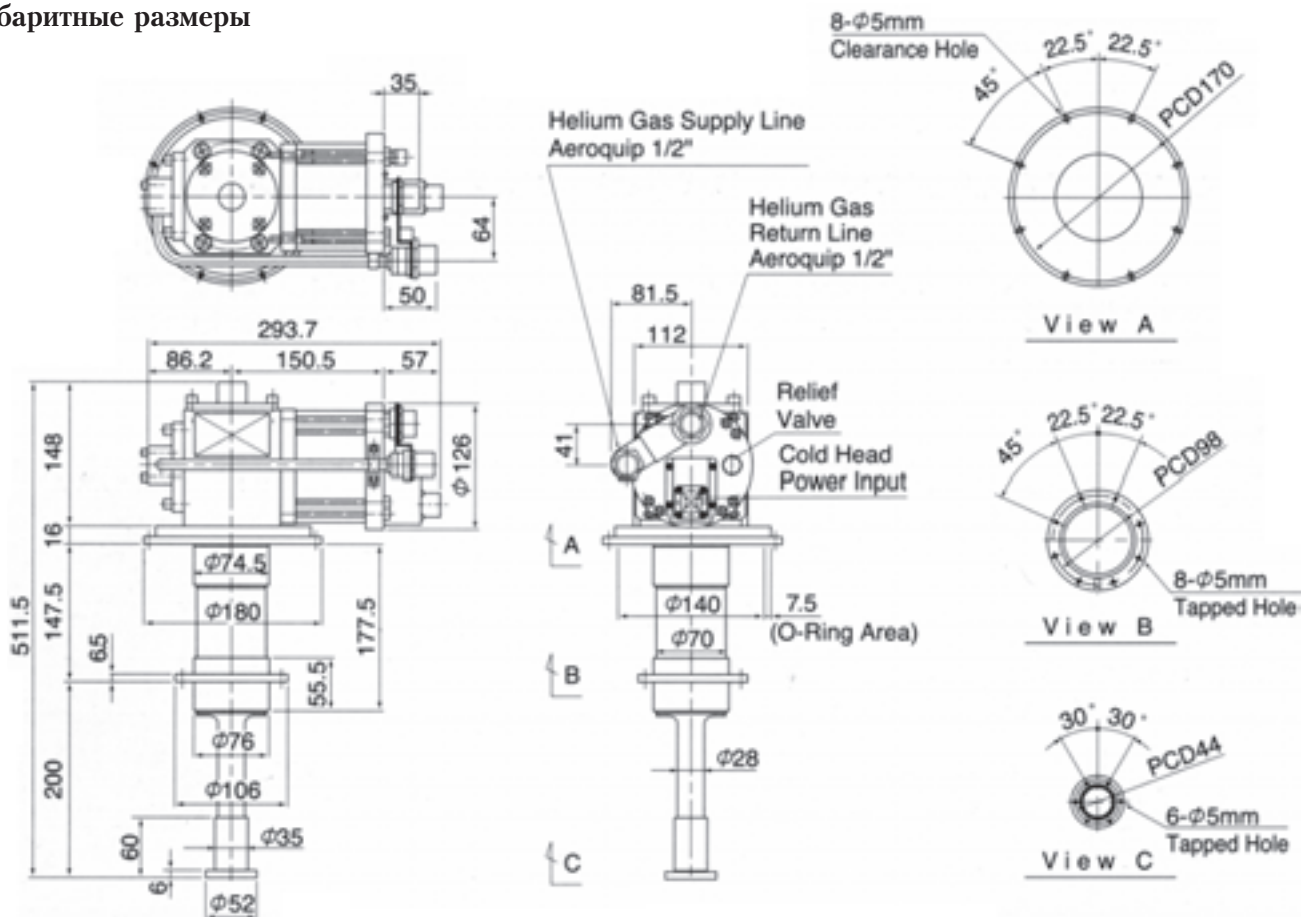
SRDK-305D

Модель		SRDK-305D-A31C	SRDK-305D-A31D
Холодопроизводительность 1-ой ступени	Мощность при 50 Гц	15 Вт @ 40 К	15 Вт @ 40 К
	Мощность при 60 Гц	20 Вт @ 40 К	20 Вт @ 40 К
Холодопроизводительность 2-ой ступени	Мощность при 50 Гц	0,4 Вт @ 4,2 К	0,4 Вт @ 4,2 К
	Мощность при 60 Гц	0,4 Вт @ 4,2 К	0,4 Вт @ 4,2 К
Самая низкая температура 2-ой ступени		< 3,5 К	
Время охлаждения 2-ой ступени		< 120 мин (4,2 К)	
Криокулер	Температура окружающей среды	5 - 35 °C	
	Вес	16 кг	
Интервал между циклами технического обслуживания		10 000 часов	
Компрессор	Модель	CNA-31C (внутренний, воздушное охлаждение)	CNA-31D (внутренний, воздушное охлаждение)
	Вес	< 92 кг	< 104 кг
Интервал между циклами технического обслуживания		30 000 часов	
Электропитание		3 фазы; 200 В (50/60 Гц)	3 фазы; 380, 400, 415 В (50 Гц) 3 фазы; 460, 480 В (60 Гц)
Потребляемая мощность (50/60 Гц)	На режиме	3,8/4,8 кВт	
	Охлаждение	4,6/5,6 кВт	
Максимальный ток		16 А	7,5 А
Шнур питания		20 А x 10 м	



2. РЕФРИЖЕРАТОРЫ ГИФФОРДА-МАКМАГОНА

Габаритные размеры

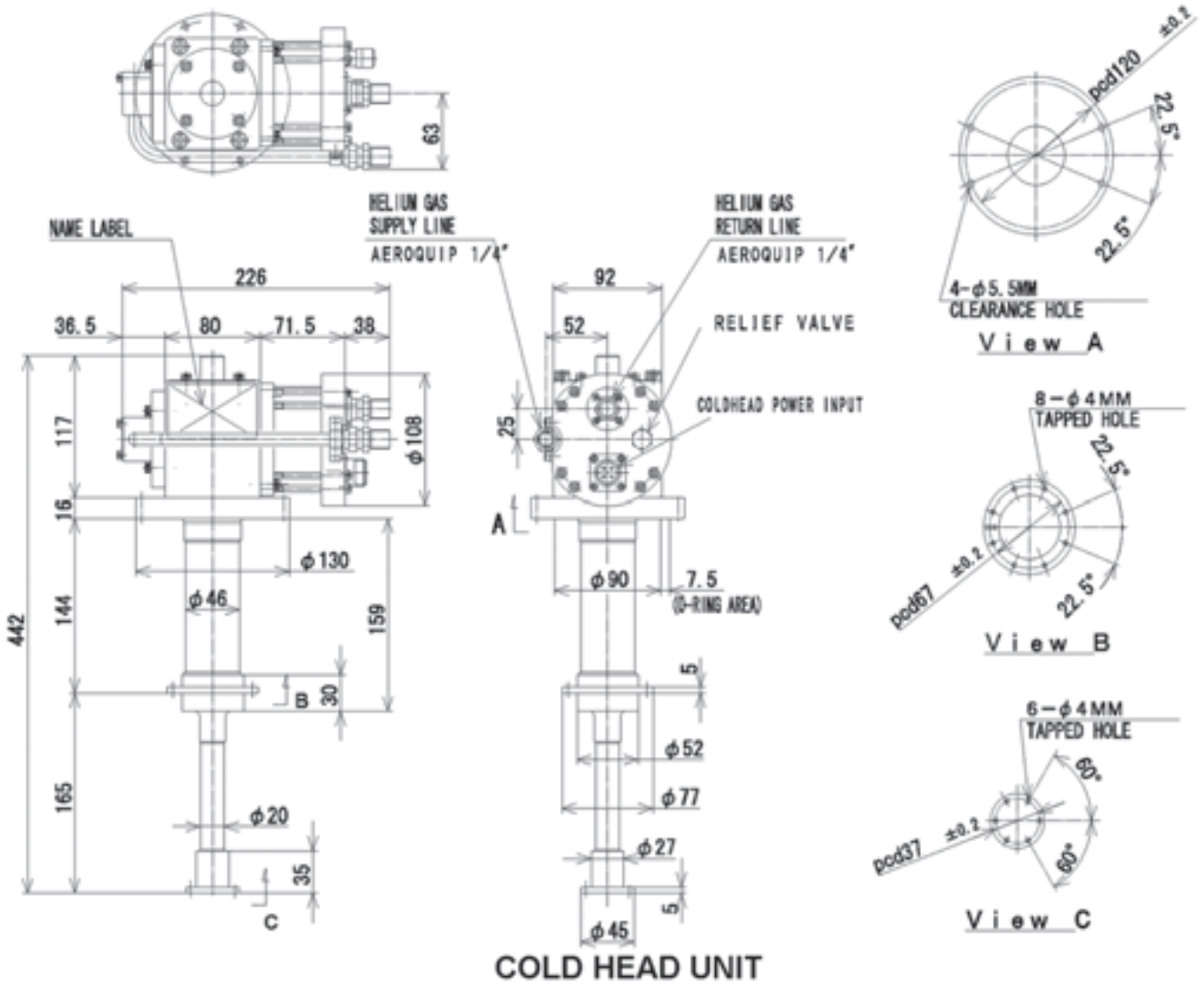


SRDK-101D

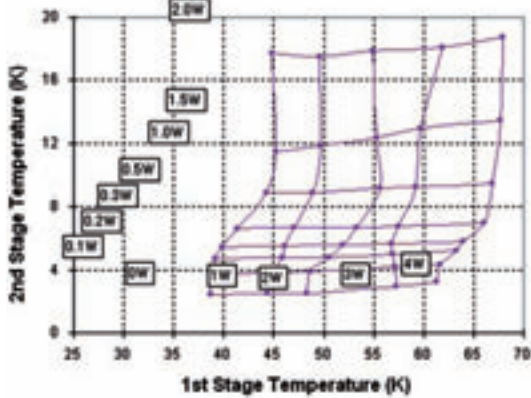
Модель		SRDK-101D-A11B	SRDK-101D-A11C
Холодопроизводительность 1-ой ступени	Мощность при 50 Гц	3 Вт @ 60 К	3 Вт @ 60 К
	Мощность при 60 Гц	5 Вт @ 60 К	5 Вт @ 60 К
Холодопроизводительность 2-ой ступени	Мощность при 50 Гц	0,1 Вт @ 4,2 К	0,1 Вт @ 4,2 К
	Мощность при 60 Гц	0,1 Вт @ 4,2 К	0,1 Вт @ 4,2 К
Самая низкая температура 2-ой ступени		< 3 К	
Время охлаждения 2-ой ступени		< 150 мин (4,2 К)	
Криокулер	Температура окружающей среды	5 - 35 °C	
	Вес	7,2 кг	
Интервал между циклами технического обслуживания		10 000 часов	
Компрессор	Модель	CNA-11B (внутренний, воздушное охлаждение)	CNA-11C (внутренний, воздушное охлаждение)
	Вес	< 42 кг	< 75 кг
Интервал между циклами технического обслуживания		30 000 часов	
Электропитание		1 фаза; 100, 120 В (50/60 Гц)	1 фаза; 100, 120 В (50/60 Гц) 1 фаза; 220, 230, 240 В (50/60 Гц)
Потребляемая мощность (50/60 Гц)	На режиме	1,2/1,3 кВт	
	Охлаждение	1,3/1,5 кВт	
Максимальный ток		13 А	
Шнур питания		10 А x 3 м	



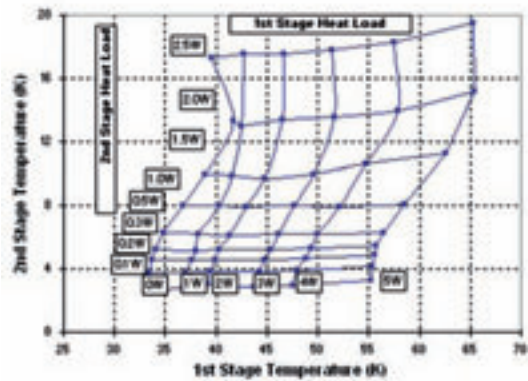
Габаритные размеры



RDK101D Typical Load Map (50Hz)



RDK101D Typical Load Map (60Hz)





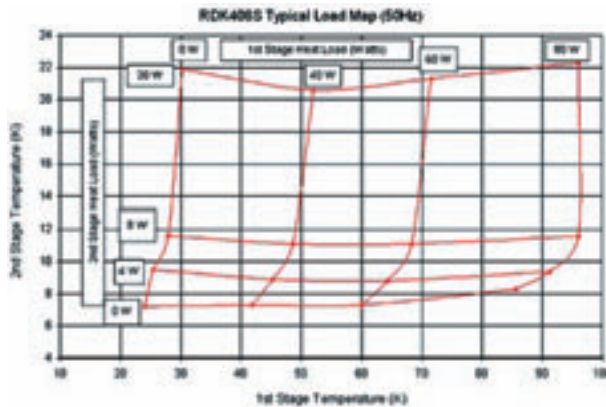
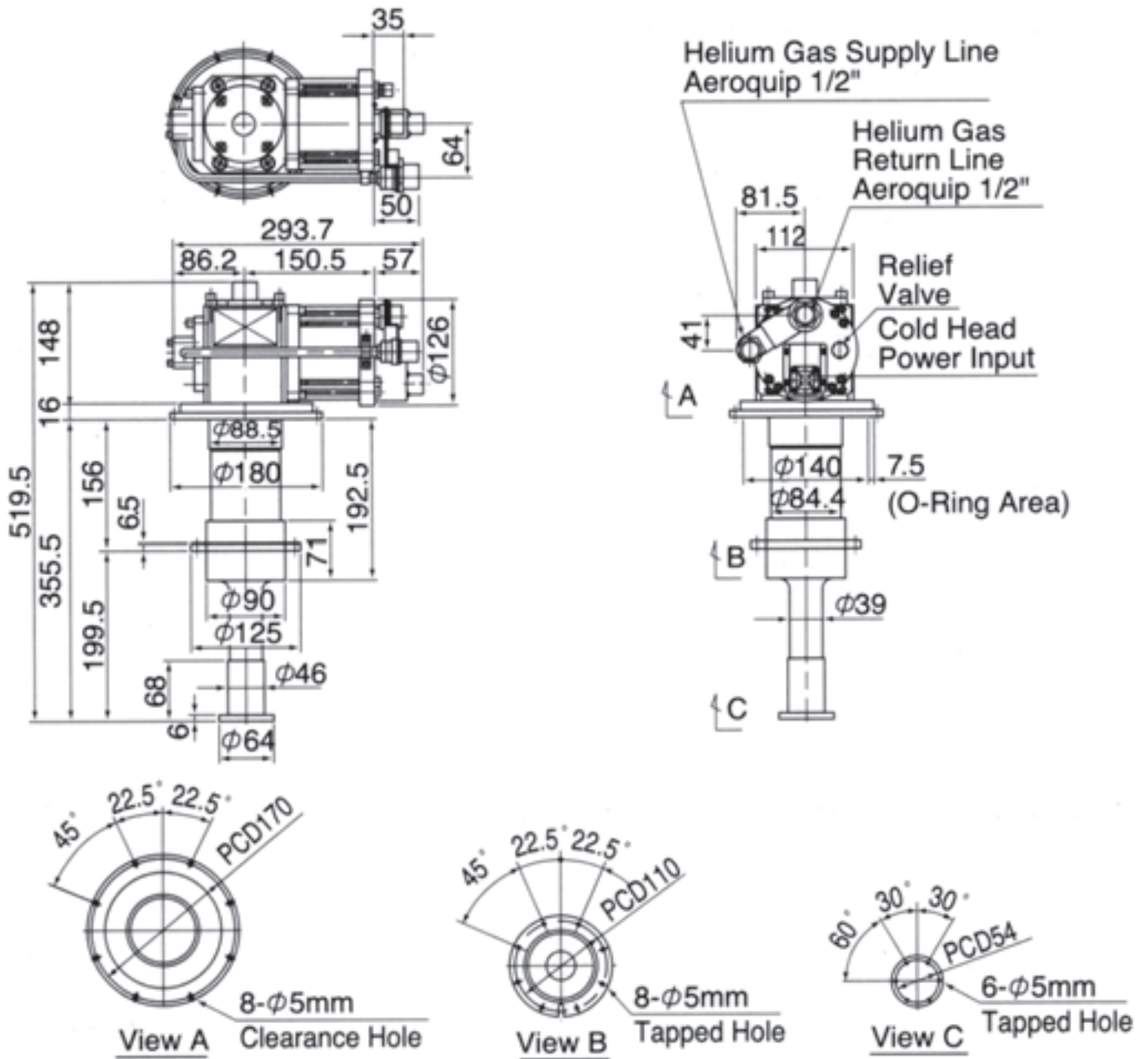
2. РЕФРИЖЕРАТОРЫ ГИФФОРДА-МАКМАГОНА

Криорефрижераторы на 6 К

Модель	Мощность при 50 Гц		Мощность при 60 Гц			
	Холодопроизводительность 1-ой ступени	Холодопроизводительность 2-ой ступени	Холодопроизводительность 1-ой ступени	Холодопроизводительность 2-ой ступени		
SRDK-408S	30 Вт @ 45 К	5,4 Вт @ 10 К	35 Вт @ 45 К	6,3 Вт @ 10 К		
SRDK-408S						
Модель	SRDK-408S-A71A	SRDK-408S-W71C	SRDK-408S-W71D	SRDK-408S-A61C	SRDK-408S-A61D	
Холодопроизводительность 1-ой ступени	Мощность при 50 Гц	30 Вт @ 45 К	30 Вт @ 45 К	30 Вт @ 45 К	30 Вт @ 45 К	
	Мощность при 60 Гц	5,4 Вт @ 10 К	5,4 Вт @ 10 К	5,4 Вт @ 10 К	5,4 Вт @ 10 К	
Холодопроизводительность 2-ой ступени	Мощность при 50 Гц	35 Вт @ 45 К	35 Вт @ 45 К	35 Вт @ 45 К	35 Вт @ 45 К	
	Мощность при 60 Гц	6,3 Вт @ 10 К	6,3 Вт @ 10 К	6,3 Вт @ 10 К	6,3 Вт @ 10 К	
Самая низкая температура 2-ой ступени		< 7 К				
Время охлаждения 2-ой ступени		< 60 мин (10 К)				
Криокулер	Температура окружающей среды	5 - 35 °С				
	Вес	17,2 кг				
Интервал между циклами технического обслуживания		10 000 часов				
Компрессор	Модель	CSA-71A (внутренний, воздушное охлаждение)	CSW-71C (внутренний, водное охлаждение)	CSW-71D (внутренний, водное охлаждение)	CNA-61C (внешний, воздушное охлаждение)	CNA-61D (внешний, воздушное охлаждение)
	Вес	< 140 кг	< 117 кг	< 120 кг	внутренний: < 45 кг внешний: < 115 кг	внутренний: < 45 кг внешний: < 115 кг
Интервал между циклами технического обслуживания		20 000 часов				
Электропитание		3 фазы; 200 В (50/60 Гц)	3 фазы; 200 В (50/60 Гц)	3 фазы; 380,400, 415 В (50 Гц) 3 фазы; 460, 480 В (60 Гц)	3 фазы; 200 В (50/60 Гц)	3 фазы; 380, 400, 415 В (50 Гц) 3 фазы; 460, 480 В (60 Гц)
Потребляемая мощность (50/60 Гц)	На режиме	6,5/7,5 кВт		7,5/8,5 кВт		
	Охлаждение	7,2/8,3 кВт		8,0/9,2 кВт		
Максимальный ток		25 А	25 А	12 А	27 А	13 А
Шнур питания		20 А x 6 м			20 А x 20 м	



Габаритные размеры





2. РЕФРИЖЕРАТОРЫ ГИФФОРДА-МАКМАГОНА

Криорефрижераторы на 10 К

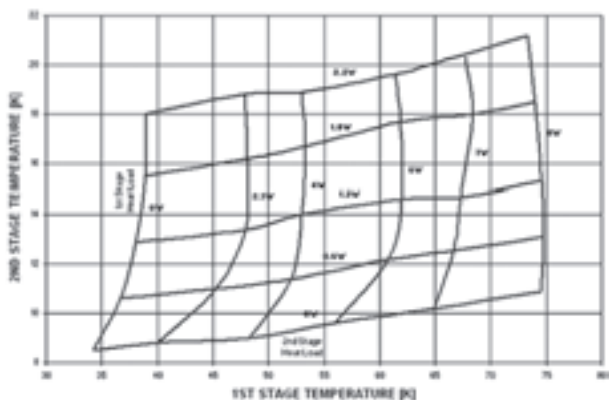
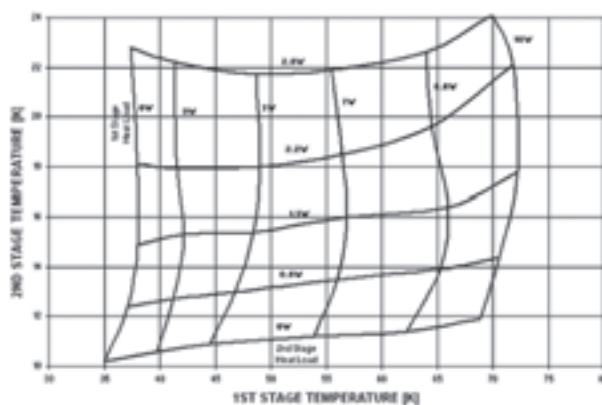
Разработаны SHI для применения в небольших сверхпроводящих магнитах, в лабораторном и научном оборудовании



Модель	Мощность при 50 Гц		Мощность при 60 Гц	
	Холодопроизводительность 1-ой ступени	Холодопроизводительность 2-ой ступени	Холодопроизводительность 1-ой ступени	Холодопроизводительность 2-ой ступени
DE-202	7,3 Вт @ 77 К	1,8 Вт @ 20 К	8,8 Вт @ 77 К	2,2 Вт @ 20 К
DE-202 Lab	N/A	2,0 Вт @ 20 К	N/A	2,5 Вт @ 20 К
DE-202B Lab	N/A	2,0 Вт @ 20 К	N/A	2,5 Вт @ 20 К
DE-204SL	13,5 Вт @ 80 К	6,7 Вт @ 20 К	16,2 Вт @ 80 К	8,1 Вт @ 20 К
DE-204SL Lab	N/A	7,5 Вт @ 20 К	N/A	9,0 Вт @ 20 К
DE-204SLB	N/A	6,7 Вт @ 20 К	N/A	8,1 Вт @ 20 К
DE-204SLB Lab	N/A	7,5 Вт @ 20 К	N/A	9,0 Вт @ 20 К
DE-204SL 6,5 К Lab	N/A	2,5 Вт @ 10 К	N/A	3 Вт @ 10 К
CH-204S	13,5 Вт @ 80 К	6,7 Вт @ 20 К	16,2 Вт @ 80 К	8,1 Вт @ 20 К
CH-204S Lab	N/A	7,5 Вт @ 20 Вт	N/A	9,0 Вт @ 20 К
CH-208R	65 Вт @ 77 К	6 Вт @ 20 К	80 Вт @ 77 К	7,5 Вт @ 20 К
CH-208L	28 Вт @ 77 К	8 Вт @ 20 К	35 Вт @ 77 К	10 Вт @ 20 К
CH-210	110 Вт @ 77 К	6 Вт @ 20 К	110 Вт @ 77 К	6 Вт @ 20 К
SRDK-408S	30 Вт @ 45 К	5,4 Вт @ 10 К	35 Вт @ 45 К	6,3 Вт @ 10 К
SRDK-400 серия	54 Вт @ 40 К	N/A	70 Вт @ 40 К	N/A

DE-202, DE-202 Lab

Модель		DE-202	DE-202 Lab
Мощность при 50 Гц	Холодопроизводительность 1-ой ступени	7,3 Вт @ 77 К	N/A
	Холодопроизводительность 2-ой ступени	1,8 Вт @ 20 К	2 Вт @ 20 К
Мощность при 60 Гц	Холодопроизводительность 1-ой ступени	8,8 Вт @ 77 К	N/A
	Холодопроизводительность 2-ой ступени	2,2 Вт @ 20 К	2,5 Вт @ 20 К
Самая низкая температура 2-ой ступени		< 10 К	
Время охлаждения 2-ой ступени	50 Гц	< 75 мин (10 К)	
	60 Гц	< 65 мин (10 К)	
Криокулер	Температура окружающей среды	4 - 40 °С	
	Вес	6,8 кг	6,0 кг
	Интервал между циклами технического обслуживания	10 000 часов	
Компрессор	Модель	HC-2	
	Вес	80 кг	
	Интервал между циклами технического обслуживания	10 000 часов	
Электропитание		1 фаза 208-230 В (60 Гц) 200 В (50 Гц) 220 В (50 Гц) 230-240 В (50 Гц)	
Потребляемая мощность (50/60 Гц)		1,5/1,7 кВт	


DE202 EXPANDER CAPACITY MAP AT 50HZ

DE202 EXPANDER CAPACITY MAP AT 60HZ


DE-202B Lab

Модель		DE-202B Lab
Мощность при 50 Гц	Холодопроизводительность 1-ой ступени Холодопроизводительность 2-ой ступени	N/A 2 Вт @ 20 К
Мощность при 60 Гц	Холодопроизводительность 1-ой ступени Холодопроизводительность 2-ой ступени	N/A 2,5 Вт @ 20 К
Самая низкая температура 2-ой ступени		< 10 К
Время охлаждения 2-ой ступени	50 Гц	< 75 мин (10 К)
	60 Гц	< 65 мин (10 К)
Криокулер	Температура окружающей среды	4 - 40 °C
	Вес	6 кг
	Интервал между циклами технического обслуживания	10 000 часов
Компрессор	Модель	НС-2
	Вес	80 кг
	Интервал между циклами технического обслуживания	10 000 часов
Электропитание		1 фаза 208-230 В (60 Гц) 200 В (50 Гц) 220 В (50 Гц) 230-240 В (50 Гц)
Потребляемая мощность (50/60 Гц)		1,5/1,7 кВт

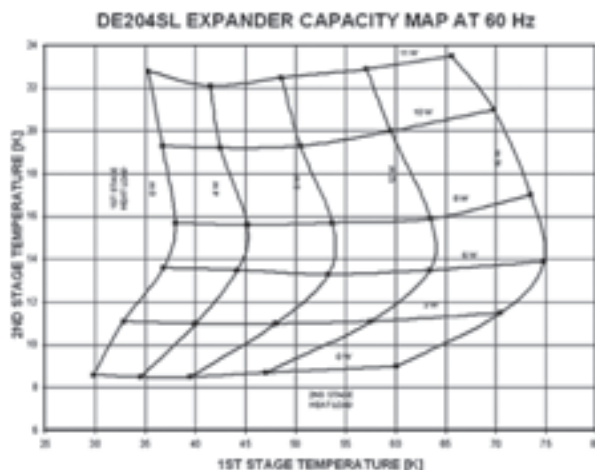
DE-204SL, DE-204SL Lab

Модель		DE-204SL	DE-204SL Lab
Мощность при 50 Гц	Холодопроизводительность 1-ой ступени	13,5 Вт @ 80 К	N/A
	Холодопроизводительность 2-ой ступени	6,7 Вт @ 20 К	7,5 Вт @ 20 К
Мощность при 60 Гц	Холодопроизводительность 1-ой ступени	16,2 Вт @ 80 К	N/A
	Холодопроизводительность 2-ой ступени	8,1 Вт @ 20 К	9 Вт @ 20 К
Самая низкая температура 2-ой ступени		< 10 К	
Время охлаждения 2-ой ступени	50 Гц	< 35 мин (10 К)	< 40 мин (10 К)
	60 Гц	< 30 мин (10 К)	< 35 мин (10 К)
Криокулер	Температура окружающей среды	4 - 40 °C	
	Вес	6,6 кг	
	Интервал между циклами технического обслуживания	10 000 часов	
Компрессор	Модель	НС-4	
	Вес	91 кг	
	Интервал между циклами технического обслуживания	10 000 часов	



2. РЕФРИЖЕРАТОРЫ ГИФФОРДА-МАКМАГОНА

Электропитание	1 фаза 208 - 230 В (60 Гц) 200 В (50 Гц) 220 В (50 Гц) 230 - 240 В (50 Гц)
Потребляемая мощность (50/60 Гц)	2,6/3 кВт



DE-204SLB, DE-204SLB Lab

Модель		DE-204SLB	DE-204SLB Lab
Мощность при 50 Гц	Холодопроизводительность 1-ой ступени	N/A	N/A
	Холодопроизводительность 2-ой ступени	6,7 Вт @ 20 К	7,5 Вт @ 20 К
Мощность при 60 Гц	Холодопроизводительность 1-ой ступени	N/A	N/A
	Холодопроизводительность 2-ой ступени	8,1 Вт @ 20 К	9 Вт @ 20 К
Самая низкая температура 2-ой ступени		< 10 К	
Время охлаждения 2-ой ступени	50 Гц	< 35 мин (10 К)	< 40 мин (10 К)
	60 Гц	< 30 мин (10 К)	< 35 мин (10 К)
Криокулер	Температура окружающей среды	4 - 40 °C	
	Вес	6,6 кг	
	Интервал между циклами технического обслуживания	10 000 часов	
Компрессор	Модель	НС-4	
	Вес	91 кг	
	Интервал между циклами технического обслуживания	10 000 часов	
Электропитание		1 фаза 208 - 230 В (60 Гц) 200 В (50 Гц) 220 В (50 Гц) 230 - 240 В (50 Гц)	
Потребляемая мощность (50/60 Гц)		2,6/3 кВт	

DE-204SL 6.5K

Модель		DE-204SL 6.5K Lab
Мощность при 50 Гц	Холодопроизводительность 1-ой ступени	N/A
	Холодопроизводительность 2-ой ступени	2,5 Вт @ 10 К
Мощность при 60 Гц	Холодопроизводительность 1-ой ступени	N/A
	Холодопроизводительность 2-ой ступени	3 Вт @ 10 К
Самая низкая температура 2-ой ступени		< 6,5 К
Время охлаждения 2-ой ступени	50 Гц	< 40 мин (6,5 К)
	60 Гц	< 35 мин (6,5 К)

2. РЕФРИЖЕРАТОРЫ ГИФФОРДА-МАКМАГОНА



Криокулер	Температура окружающей среды	4 - 40 °C
	Вес	6,6 кг
	Интервал между циклами технического обслуживания	10 000 часов
Компрессор	Модель	НС-4
	Вес	91 кг
	Интервал между циклами технического обслуживания	10 000 часов
Электропитание		1 фаза 208 - 230 В (60 Гц) 200 В (50) 220 в (50 Гц) 230 - 240 В (50 Гц)
Потребляемая мощность (50/60 Гц)		2,6/3 кВт

CH-204S, CH-204S Lab

Модель		CH-204S	CH-204S Lab
Мощность при 50 Гц	Холодопроизводительность 1-ой ступени	13,5 Вт @ 80 К	N/A
	Холодопроизводительность 2-ой ступени	6,7 Вт @ 20 К	7,5 Вт @ 20 К
Мощность при 60 Гц	Холодопроизводительность 1-ой ступени	16,2 Вт @ 80 К	N/A
	Холодопроизводительность 2-ой ступени	8,1 Вт @ 20 К	9 Вт @ 20 К
Самая низкая температура 2-ой ступени		< 10 К	
Время охлаждения 2-ой ступени	50 Гц	< 35 мин (10 К)	
	60 Гц	<30 мин (10 К)	
Криокулер	Температура окружающей среды	4 - 40 °C	
	Вес	7,8 кг	
	Интервал между циклами технического обслуживания	10 000 часов	
Компрессор	Модель	НС-4	
	Вес	75 кг	
	Интервал между циклами технического обслуживания	10 000 часов	
Электропитание		1 фаза 208 - 230 В (60 Гц) 200 В (50 Гц) 220 В (50 Гц) 230 - 240 В (50 Гц)	
Потребляемая мощность (50/60 Гц)		2,6/3 кВт	

CH-208R

Модель		CH-208R
Мощность при 50 Гц	Холодопроизводительность 1-ой ступени	65 Вт @ 77 К
	Холодопроизводительность 2-ой ступени	6 Вт @ 20 К
Мощность при 60 Гц	Холодопроизводительность 1-ой ступени	80 Вт @ 77 К
	Холодопроизводительность 2-ой ступени	7,5 Вт @ 20 К
Самая низкая температура 2-ой ступени		< 10 К
Время охлаждения 2-ой ступени	50 Гц	< 55 мин (10 К)
	60 Гц	<45 мин (10 К)
Криокулер	Температура окружающей среды	4 - 40 °C
	Вес	11,6 кг
	Интервал между циклами технического обслуживания	10 000 часов
Компрессор	Модель	НС-4
	Вес	75 кг
	Интервал между циклами технического обслуживания	30 000 часов



2. РЕФРИЖЕРАТОРЫ ГИФФОРДА-МАКМАГОНА

Электропитание	3 фазы 208 - 240 В (60 Гц) 208 - 230 В (50 Гц)
Потребляемая мощность (50/60 Гц)	4/4,5 кВт

СН-208L

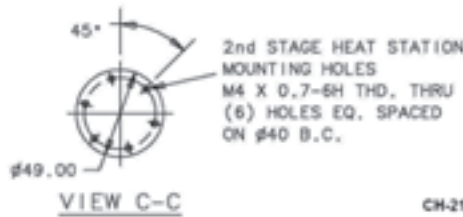
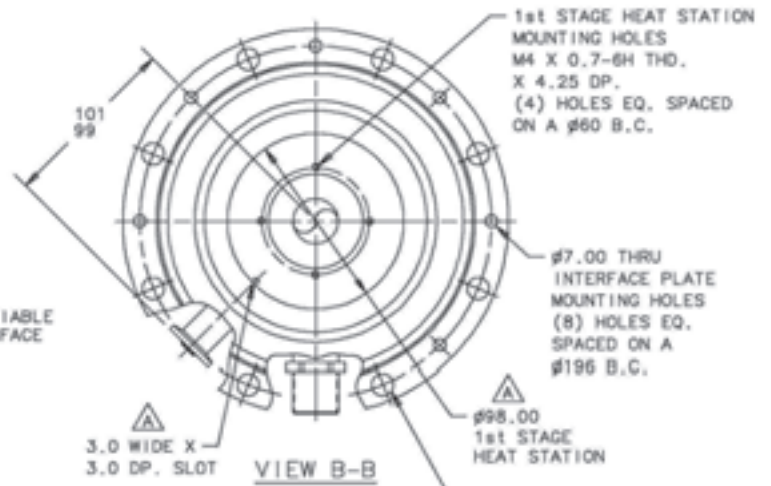
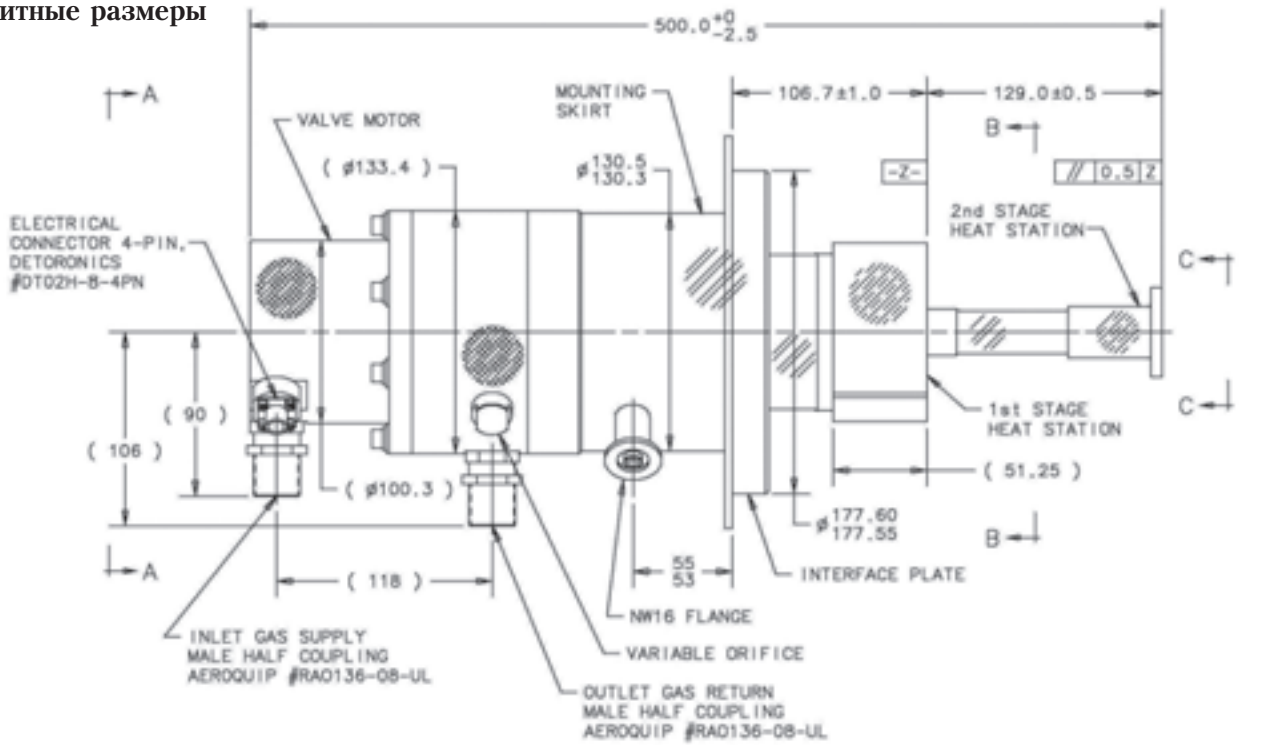
Модель		СН-208L
Мощность при 50 Гц	Холодопроизводительность 1-ой ступени Холодопроизводительность 2-ой ступени	28 Вт @ 77 К 8 Вт @ 20 К
Мощность при 60 Гц	Холодопроизводительность 1-ой ступени Холодопроизводительность 2-ой ступени	35 Вт @ 77 К 10 Вт @ 20 К
Самая низкая температура 2-ой ступени		< 10 К
Время охлаждения 2-ой ступени	50 Гц	< 50 мин (10 К)
	60 Гц	<40 мин (10 К)
Криокулер	Температура окружающей среды	4 - 40 °С
	Вес	11,8 кг
	Интервал между циклами технического обслуживания	10 000 часов
Компрессор	Модель	НС-8
	Вес	75 кг
	Интервал между циклами технического обслуживания	30 000 часов
Электропитание		3 фазы 208 - 240 В (60 Гц) 208 - 230 В (50 Гц)
Потребляемая мощность (50/60 Гц)		4/4,5 кВт

СН-210

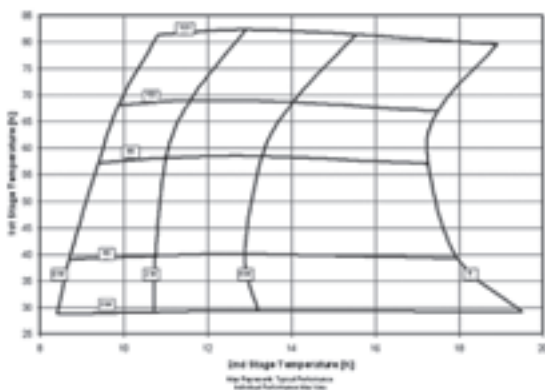
Модель		СН-210
Мощность при 50 Гц	Холодопроизводительность 1-ой ступени Холодопроизводительность 2-ой ступени	110 Вт @ 77 К 6 Вт @ 20 К
Мощность при 60 Гц	Холодопроизводительность 1-ой ступени Холодопроизводительность 2-ой ступени	110 Вт @ 77 К 6 Вт @ 20 К
Самая низкая температура 2-ой ступени		< 10 К
Криокулер	Температура окружающей среды	4 - 40 °С
	Вес	13,6 кг
	Интервал между циклами технического обслуживания	13 000 часов
Компрессор	Модель	НС-10
	Вес	201 кг
	Интервал между циклами технического обслуживания	13 000 часов
Электропитание		3 фазы 480 В (60 Гц) 380 - 415 В (50 Гц) 200 В (50/60 Гц)
Потребляемая мощность (50/60 Гц)		6,5/7 кВт



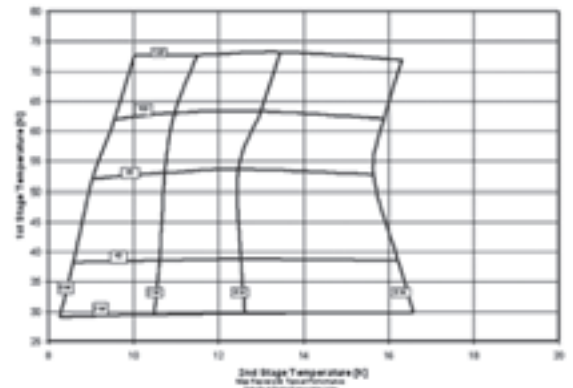
Габаритные размеры



CH-210 Cold Head Capacity Map at 50 Hz.



CH-210 Cold Head Capacity Map at 60 Hz.





2. РЕФРИЖЕРАТОРЫ ГИФФОРДА-МАКМАГОНА

SRDK-400

Модель		SRDK-400B-A71A	SRDK-400B-W71C	SRDK-400B-W71D	SRDK-400B-A61C	SRDK-400B-A61D
Холодопроизводительность 1-ой ступени	Мощность при 50 Гц Мощность при 60 Гц	54 Вт @ 40 К 74 Вт @ 40 К	54 Вт @ 40 К 74 Вт @ 40 К	54 Вт @ 40 К 74 Вт @ 40 К	54 Вт @ 40 К 74 Вт @ 40 К	54 Вт @ 40 К 74 Вт @ 40 К
Самая низкая температура		< 25 К				
Время охлаждения		< 30 мин (40 К)				
Криокулер	Температура окружающей среды	5 - 35 °С				
		Вес				
		16 кг				
		Интервал между циклами технического обслуживания				
		10 000 часов				
Модель компрессора		CSA-71A	CSW-71A	CSW-71D	CNA-61C	CNA-61D
Электропитание		3 фазы; 200 В (50/60 Гц)		3 фазы; 380, 400, 415 В (50 Гц) 3 фазы; 460, 480 В (60 Гц)	3 фазы; 200 В (50/60 Гц)	3 фазы; 380, 400, 415 В (50 Гц) 3 фазы; 460, 480 В (60 Гц)
Потребляемая мощность (50/60 Гц)	На режиме	6,5/7,5 кВт		7,5/8,5 кВт		
	Охлаждение	7,2/8,3 кВт			8/9,2 кВт	
Максимальный ток		25 А	25 А	12 А	27 А	13 А
Шнур питания		20 А x 20м				

Криорефрижераторы SHI на замкнутом газовом цикле пульсационной трубы

Инновационная разработка, позволяющая отводить 1 Вт на температурном уровне 4 К. При этом пульсационные трубы обладают рядом преимуществ: низкий уровень вибрации, высокая надежность, низкая стоимость обслуживания. Основные области применения - в аналитическом и исследовательском криогенном оборудовании.



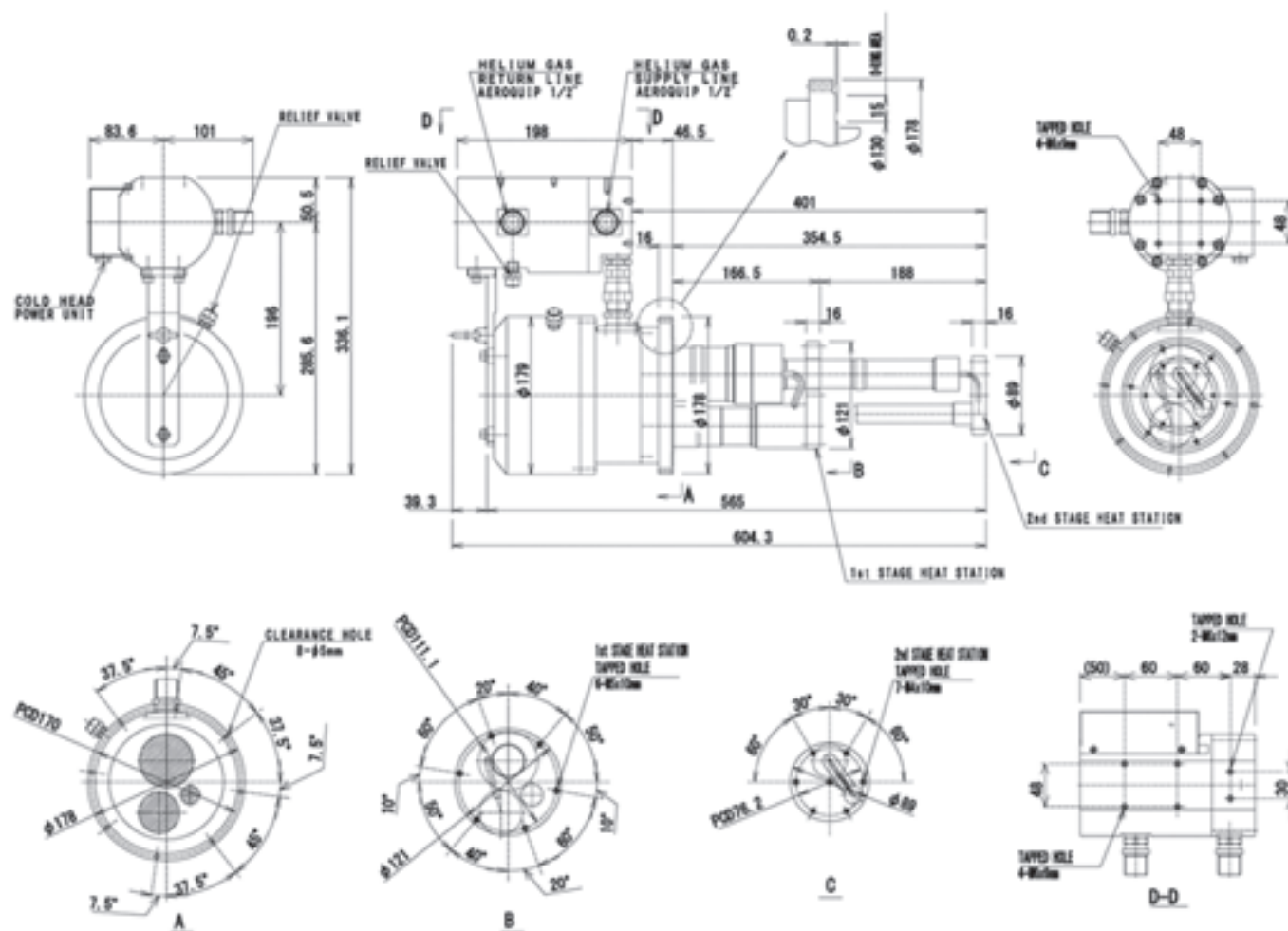
Модель	Мощность при 50 Гц		Мощность при 60 Гц	
	Холодопроизводительность 1-ой ступени	Холодопроизводительность 2-ой ступени	Холодопроизводительность 1-ой ступени	Холодопроизводительность 2-ой ступени
SRP-082B	40 Вт @ 45 К	1 Вт @ 4,2 К	40 Вт @ 45 К	1 Вт @ 4,2 К
SRP-062B	30 Вт @ 65 К	0,5 Вт @ 4,2 К	30 Вт @ 65 К	0,5 Вт @ 4,2 К
SRP-2620A	10 Вт @ 77 К	N/A	10 В @ 77 К	N/A
SRP-1512A	5 Вт @ 80 К	N/A	5 Вт @ 80 К	N/A



SRP-062B

Модель		SRP-062B-F50
Холодопроизводительность 1-ой ступени	Мощность при 50/60 Гц	30 Вт @ 65 К
Холодопроизводительность 2-ой ступени	Мощность при 50/60 Гц	0,5 Вт @ 4,2 К
Самая низкая температура 2-ой ступени		< 3 К
Время охлаждения 2-ой ступени		< 80/70 мин (50/60 Гц)
Криокулер	Температура окружающей среды	5 - 35 °С
	Вес	17,5 кг
	Интервал между циклами технического обслуживания	20 000 часов
Компрессор	Модель	F-50L (низкое напряжение) F-50H (высокое напряжение) водяное охлаждение.
	Вес	< 120 кг
	Интервал между циклами технического обслуживания	30 000 часов
Электропитание		3 фазы; 200 В (50/60 Гц) (F-50L) 3 фазы; 380, 400, 415 В (50 Гц) (F-50H) 3 фазы; 460, 480 В (60 Гц) (F-50H)
Потребляемая мощность (50/60 Гц)	На режиме	6,5/7,5 кВт
Шнур питания		20А x 20 м или 20 А x 6 м

Габаритные размеры



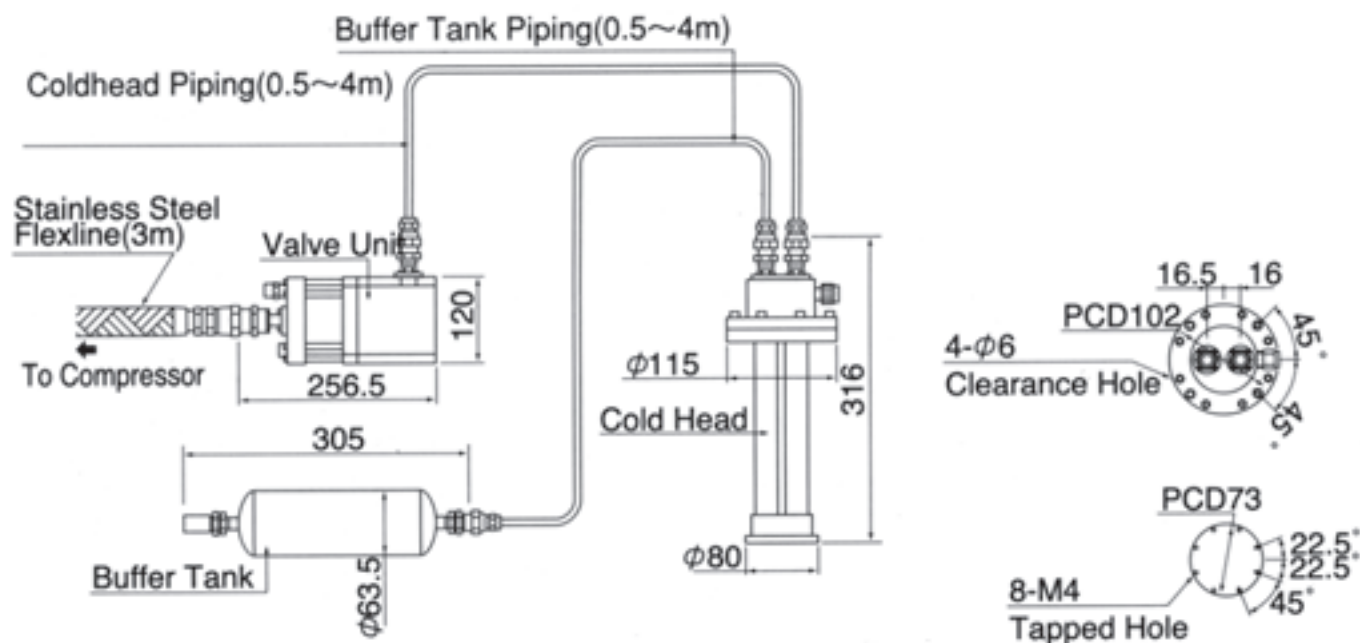


2. РЕФРИЖЕРАТОРЫ ГИФФОРДА-МАКМАГОНА

SRP-2620A

Модель		SRP-2620A-A21A	
Холодопроизводительность 1-ой ступени	Мощность при 50 Гц Мощность при 60 Гц	10 Вт @ 77 К 11 Вт @ 77 К	
Самая низкая температура		< 55 К	
Время охлаждения		< 40 мин (77 К)	
Криокулер	Температура окружающей среды	5 -35 °С	
		Вес (криокуллер)	3 кг
		Вес (блок гидрораспределения)	6,5 кг
		Интервал между циклами технического обслуживания	20 000 часов
Компрессор	Модель	CNA-21A (воздушное охлаждение)	
	Вес	< 60 кг	
	Интервал между циклами технического обслуживания	30 000 часов	
Электропитание		3 фазы; 200 В (50/60 Гц)	
Потребляемая мощность (50/60 Гц)	На режиме	1,6/1,9 кВт	
	Охлаждение	1,8/2,1 кВт	
Максимальный ток (60 Гц)		10 А	
Шнур питания		15А x 3 м	

Габаритные размеры:





SRP-1512A

Модель		RP-1512A-A11B	SRP-1512A-A11C
Холодопроизводительность 1-ой ступени	Мощность при 50 Гц	5 Вт @ 80 К	5 Вт @ 80 К
	Мощность при 60 Гц	5 Вт @ 80 К	5 Вт @ 80 К
Самая низкая температура		< 60 К	
Время охлаждения		< 20 мин (80 К)	
Криокулер	Температура окружающей среды	5 - 35 °C	
	Вес (криокулер)	1,8 кг	
Вес (блок гидрораспределения)		7 кг	
Интервал между циклами технического обслуживания		20 000 часов	
Компрессор	Модель	CNA-11B	CNA-11C
	Вес	< 42 кг	< 75 кг
	Интервал между циклами технического обслуживания	30 000 часов	
Электропитание		1 фаза; 100, 120 В (50/60 Гц)	1 фаза; 100, 120 В (50/60 Гц) 1 фаза; 220, 230, 240 В (50/60 Гц)
Потребляемая мощность (50/60 Гц)	На режиме	1/1,2 кВт	
	Охлаждение	1,3/1,4 кВт	
Максимальный ток (60 Гц)		14 А	
Шнур питания		10 А x 3 м	

Габаритные размеры:

